

# Kombidämpfer

## Modell

Convotherm mini Standard

- Standard
- 6 Einschübe GN 2/3
- Marine
- Elektro
- Spritzer
- Rechtsanschlag



## Wesentliche Merkmale

- Betriebsmodi: Dampf, Kombidampf, Heißluft
- Zusatzfunktionen:
  - Crisp&Tasty – Entfeuchtung in 3 Stufen
  - Reduzierte Lüftergeschwindigkeit und Autoreversebetrieb (nicht bei Sonderspannungen)
- Manuelle Steuerung - digitale Einstellwippe zur einfachen Einstellung von Temperatur, Zeit und Kerntemperatur
- ConvoClean system vollautomatisches Reinigungssystem (Reinigungsstufen 1 bis 4, CareStep) und Safe Cool Down Funktion vor der Reinigung
- Dampferzeugung per Wassereinspritzung in den Garraum
- Gerätetür mit Rechtsanschlag
- Türarretierung
- Einhängestell mit Sicherungsstange
- Schiffsausführungsfuß mit Flanschplatte zum Verschrauben oder Verschweißen an der Aufstandsfläche

## Serienausstattung

- Betriebsmodi:
  - Dampf (30-120°C) mit garantierter Dampfsättigung
  - Kombidampf (100-250°C) mit automatischer Feuchteanpassung
  - Heißluft (30-250°C) mit optimierter Wärmeübertragung
- Standard Bedienoberfläche:
  - Press&Go Schnellwahltasten
  - Digitales Display
  - Regenerierfunktion - Produkte regenerieren auf höchstem Niveau
  - Programmliste zum Speichern eigener Garprofile
- Mehrpunkt-Kerntemperaturfühler
- Robuster Tür-Drehhebelverschluss mit Zuschlagfunktion
- Vorheiz- und Cool-Down-Funktion
- Flexibler Einschubabstand
- Wrasenminderer
- Schnittstelle RS232

## Optionen

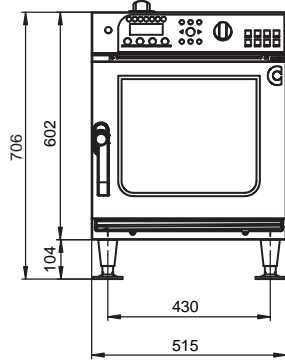
- ConvoClean system vollautomatisches Reinigungssystem abwählbar
- Gerätetür mit Linksanschlag
- Diverse Spannungen erhältlich

## Zubehör

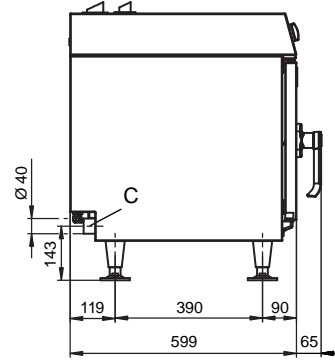
- Handbrause mit stufenloser Durchflussregulierung
- ConvoLink - HACCP und Garprofil-Management PC Software
- Untergestelle in diversen Größen und Ausführungen
- Stapelkit mit Schiffsausführungsfuß
- Pflegeprodukte für ConvoClean system vollautomatisches Reinigungssystem



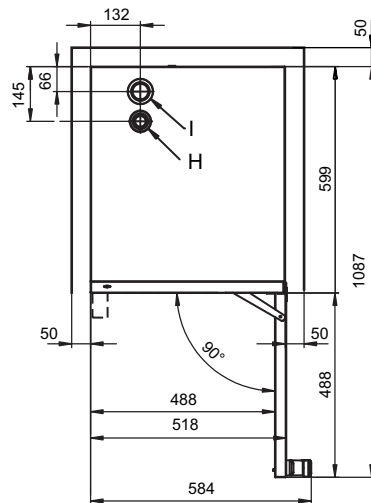
Vorderansicht



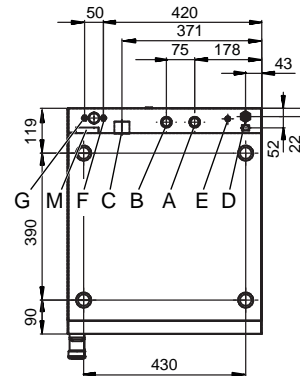
Seitenansicht



Draufsicht mit Wandabständen



Anschlusspositionen Geräteboden



- A Wasseranschluss (für Wassereinspritzung)
- B Wasseranschluss (für Reinigung)
- C Abwasseranschluss DN 40
- D Elektroanschluss
- E Potenzialausgleich
- F Klarspülmittelanschluss
- G Reinigungsmittelanschluss
- H Abluftstutzen Ø 30 mm
- I Belüftungsstutzen Ø 43 mm
- M Sicherheitsüberlauf 60 mm x 20 mm

## Maße und Gewichte

Abmessungen mit Verpackung

Breite x Höhe x Tiefe 580 x 935 x 740 mm

Gewicht

Leergewicht ohne Verpackung 45 kg

Gewicht Verpackung 12 kg

Sicherheitsabstände\*

Hinten 50 mm

Rechts 50 mm

Links (für Service größerer Abstand empfohlen) 50 mm

Oben\*\* 500 mm

\* Mindestabstand zu Wärmequellen 500 mm.

\*\* Abhängig von Art der Abluftführung und Deckenbeschaffenheit.

## Aufstellungshinweise

Absolute Geräteneigung im Betrieb max. 2° (3.5%)

## Beschickungskapazität

Max. Anzahl Gargutträger	
GN 2/3 Tiefe 40 mm	6
GN 2/3 Tiefe 65 mm	4
Teller max. Ø 28 cm,	4
Max. Beladungsgewicht	
GN 1/1, pro Kombidämpfer	13 kg
GN 1/1, pro Einschub	5 kg

## Elektrischer Anschluss

3N~ 400V 50/60Hz (3/N/PE)	
Bemessungsaufnahme	5.7 kW
Leistung Heißluft	5.4 kW
Leistung Motor	0.25 kW
Bemessungsstrom	11.8 A
Absicherung	16A
Empfohlener Leitungsquerschnitt	5G2.5
3~ 230V 50/60Hz (3/PE)	
Bemessungsaufnahme	5.7 kW
Leistung Heißluft	5.4 kW
Leistung Motor	0.25 kW
Bemessungsstrom	23.5 A
Absicherung	25 A
Empfohlener Leitungsquerschnitt	4G4
1N~ 230V 50/60Hz (1/N/PE)	
Bemessungsaufnahme	3.0 kW
Leistung Heißluft	2.7 kW
Leistung Motor	0.25 kW
Bemessungsstrom	13.1 A
Absicherung	16 A
Empfohlener Leitungsquerschnitt	3G2.5
3~ 200V 50/60Hz (3/PE)	
Bemessungsaufnahme	5.7 kW
Leistung Heißluft	5.4 kW
Leistung Motor	0.25 kW
Bemessungsstrom	17.1 A
Absicherung	20 A
Empfohlener Leitungsquerschnitt	5G2.5

## Elektrischer Anschluss

3~ 400V 50/60Hz (3/PE)	
Bemessungsaufnahme	5.7 kW
Leistung Heißluft	5.4 kW
Leistung Motor	0.25 kW
Bemessungsstrom	8.7 A
Absicherung	16 A
Empfohlener Leitungsquerschnitt	5G2.5
3~ 440V 60Hz (3/PE)	
Bemessungsaufnahme	5.7 kW
Leistung Heißluft	5.4 kW
Leistung Motor	0.25 kW
Bemessungsstrom	13 A
Absicherung	16 A
Empfohlener Leitungsquerschnitt	5G2.5
3~ 480V 60Hz (3/PE)	
Bemessungsaufnahme	6.7 kW
Leistung Heißluft	6.4 kW
Leistung Motor	0.25 kW
Bemessungsstrom	13.9 A
Absicherung	16 A
Empfohlener Leitungsquerschnitt	5G2.5

## Wasserqualität

Wasseranschluss A* für Wassereinspritzung	
Allgemeine Anforderungen	Trinkwasser, typischerweise Weichwasser (ggf. Wasseraufbereitungsanlage installieren)
Gesamthärte	4 - 7 °dh / 70 - 125 ppm / 7 - 13 °TH / 5 - 9 °e
Wasseranschluss B* für Reinigung	
Allgemeine Anforderungen	Trinkwasser, typischerweise Hartwasser
Gesamthärte	4 - 20 °dh / 70 - 360 ppm / 7 - 35 °TH / 5 - 25 °e
Wasseranschlüsse A, B*	
pH-Wert	6.5 - 8.5
Cl <sup>-</sup> (Chlorid)	max. 60 mg/l
Cl <sub>2</sub> (freies Chlor)	max. 0.2 mg/l
SO <sub>4</sub> <sup>2-</sup> (Sulfat)	max. 150 mg/l
Fe (Eisen)	max. 0.1 mg/l
NH <sub>2</sub> Cl (Monochloramin)	max. 0.2 mg/l
Temperatur	max. 40 °C
Elektrische Leitfähigkeit	min. 20 µS/cm

\* Siehe Grafik Anschlusspositionen, S. 2.

## Wasseranschluss

Wasserzufuhr	
Absperreinrichtung	Mit Rückflussverhinderer (Typ EA) und Schmutzsieb
Wasserzulauf	2 x G 3/4", Festanschluss empfohlen
Fließdruck, ohne ConvoClean system	200 - 600 kPa (2 - 6 bar)
Fließdruck, mit ConvoClean system	300 - 600 kPa (3 - 6 bar)
Geräteablauf	
Ausführung	Festanschluss (empfohlen) oder Trichtersiphon
Typ	DN 40

## Wasserverbrauch

Wasseranschluss A*	
Ø Verbrauch Garen	0 - 15 l/h
Max. Wasserdurchsatz	0.5 l/min
Wasseranschlüsse A, B mit ConvoClean system	
Ø Verbrauch Garen**	0 - 20 l/h
Max. Wasserdurchsatz	7 l/min

\* Werte für Dimensionierung einer Wasseraufbereitungsanlage.

\*\* Inkl. Wasserbedarf zur Kühlung des Abwassers.

HINWEIS: Siehe Grafik Anschlusspositionen, S. 2.

## Emissionen

Wärmeabgabe*	
Latent	1000 kJ/h / 0.28 kW
Sensibel	1100 kJ/h / 0.31 kW
Abwassertemperatur	max. 80 °C
Betriebsgeräusch	max. 60 dBA

\* Die Werte der Wärmeabgabe wurden nach DIN 18873-1 „Methoden zur Bestimmung des Energieverbrauchs von Großküchengeräten — Teil 1“ gemessen.  
Für die Auslegung einer Raumluftheizungsanlage ist Art und Häufigkeit der Gerätenutzung entscheidend. Diese Werte können höher sein als die angegebenen Werte zur Wärmeabgabe. In der Fachliteratur sind Richtwerte zu finden, z.B. in der VDI 2052.  
Bitte wenden Sie sich für die Auslegung einer Raumluftheizungsanlage an Ihren Fachplaner.

Bitte beachten Sie:

- Dieses Dokument dient ausschließlich der Planung.
- Weitere technische Daten sowie Installations- und Aufstellungshinweise entnehmen Sie bitte dem Installationshandbuch.

## ZUBEHÖR

(Detaillierte Daten entnehmen Sie bitte dem Zubehörprospekt)

## Stapelkits

Stapelkitsatz	
Zulässige Kombinationen	mini 6.06 unten, mini 6.06 oben